

概述:

HT3582D 是一款内置基准电压的万能充电器控制芯片，具有自动识别电池极性、短路保护、过温保护等功能。

特点:

- ◆ 内置基准源，空载时稳压输出，无须外围元器件调整空载电压
- ◆ 支持普通三灯模式及二灯模式、七彩灯模式
- ◆ 最大充电电流：400mA
- ◆ 支持对 0V 电池充电（电池正接），并有涓流预充电模式，更好的保护电池
- ◆ 电池快充满时切换到恒压充电模式，电池可以充得更满
- ◆ 自动识别电池极性
- ◆ 短路保护功能
- ◆ 过温保护功能
- ◆ 预充电功能
- ◆ 高度集成，极少的外围器件

脚位图及说明

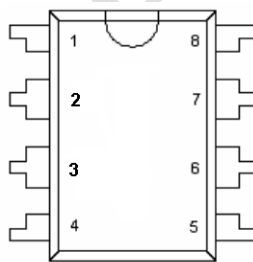


图 1 HT3582D -DIP-8 封装脚位图

序号	名称	描述
1	BTN	电池负极
2	L3	指示灯L3引脚
3	L2	指示灯L2引脚
4	L1	指示灯L1引脚
5	SW	功能选择（接VDD为3灯和2灯模式，接GND为七彩模式）
6	GND	电源负极（地端）
7	BTP	电池正极
8	VDD	电源正极

表 1 HT3582D各个脚位描述

典型参数

(除特殊说明外, 所有参数均在室温下直流测得, 并以 GND 端电位为 0 电位)

参数名称	参数符号	测试条件	最小值	典型值	最大值	单位
输入电压	VDD	—	5	—	8	V
空载电压	V _o	VDD=5V~8V	4.18	4.23	4.28	V
饱和电压	V _s	VDD=5V~8V	4.20	4.25	4.30	V
充电电流	I _{CHARGE}	VDD=5V, VBTP-VBTN =3.6V	—	300	400 (*)	mA
短路检测	V _{SHORT}	VDD=5V, VBTP-VBTN : 1V→0.2V	—	1	—	V
振荡频率	F _{OSC}	VDD=5V, VBTP-VBTN =3.6V	—	2	4	Hz
静电保护	ESD	人体模型	—	2000	—	V

表 2 HT3582D 典型参数

(*) 如长时间按此电流工作需满足Pd要求, DIP的Pd要求如下:

T_a= 25°C.....1.0W
 Thermal Resistance 100°C /W

应用电路图

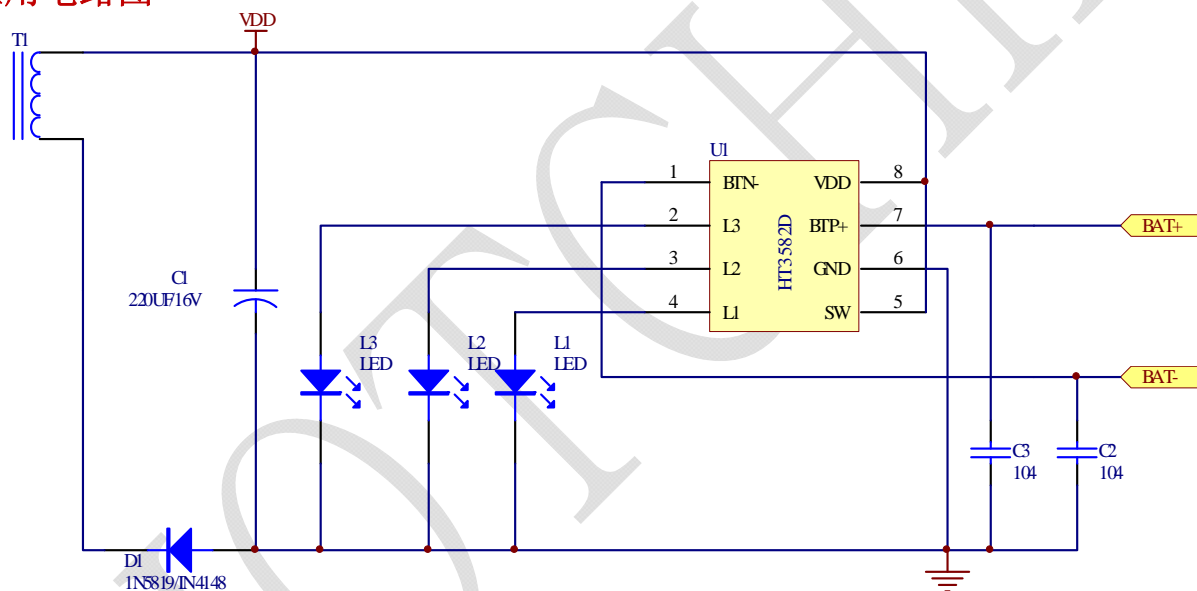


图 1 HT3582D普通3 灯应用方案 (如将 L3 去掉, 则为普通二灯模式)

三灯模式	电源状态	电池状态	L1	L2	L3
电池检测	断开	正常接入	亮	灭	灭
电池空载	接入	断开	亮	灭	亮
正常充电	接入	正常接入	亮	闪	灭
饱和检测	接入	正常接入	亮	灭	亮

二灯模式A	电源状态	电池状态	L1	L2	PIN2
电池检测	断开	正常接入	亮	灭	悬空
电池空载	接入	断开	亮	亮	悬空
正常充电	接入	正常接入	亮	闪	悬空
饱和检测	接入	正常接入	亮	亮	悬空

二灯模式B	电源状态	电池状态	L1	L2	PIN2
电池检测	断开	正常接入	亮	灭	接GND
电池空载	接入	断开	亮	灭	接GND
正常充电	接入	正常接入	亮	闪	接GND
饱和检测	接入	正常接入	亮	灭	接GND

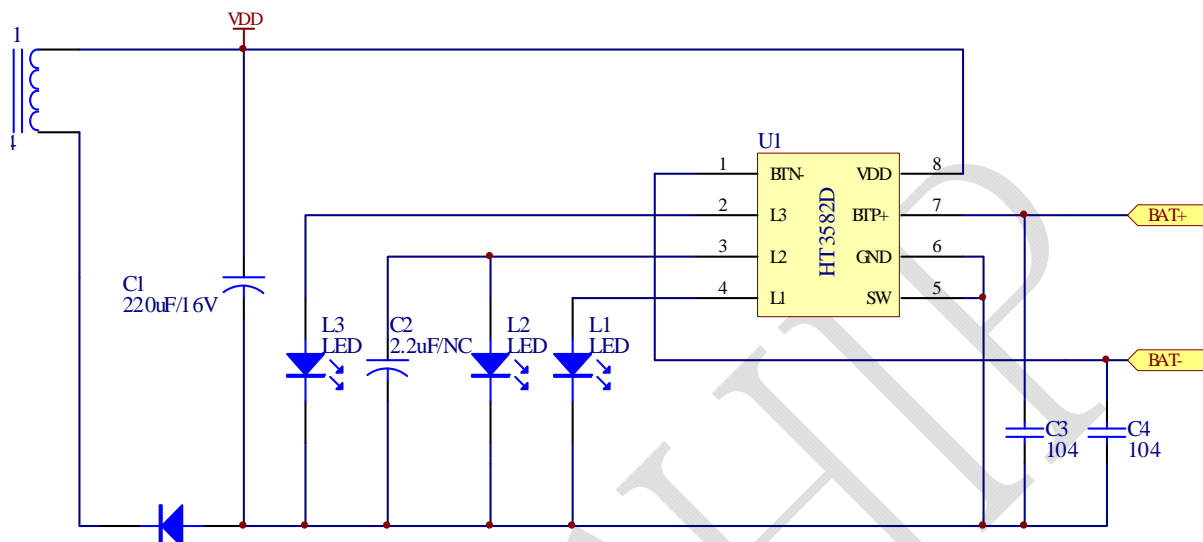


图 2 HT3582D 七彩灯应用方案(如果七彩灯品质较好, C2可选择 not 接)

七彩模式	电源状态	电池状态	L1	L2
电池检测	断开	正常接入	亮	灭
电池空载	接入	断开	亮	灭
正常充电	接入	正常接入	亮	七彩
饱和检测	接入	正常接入	亮	灭

功能及状态描述 (参考三灯应用电路)

状态描述	电源状态	电池状态	L1	L2	L3	电池电流	VBTP-VBTN
电池检测	断开	正常接入	亮	灭	灭	-3mA(*)(**)	<4.13V(**)
			亮	灭	灭	-5mA(*)(**)	≥4.13V(**)
电池空载	接入	断开	亮	灭	亮	0	4.23V(**)
涓流充电	接入	正常接入	亮	闪	灭	25mA(**)	<2.3V(**)
正常充电	接入	正常接入	亮	闪	灭	300mA(**)	3.60V(**)
饱和检测	接入	正常接入	亮	灭	亮	3mA(**)	4.25V(**)

表 3 HT3582D三灯模式状态列表

(*) 此处为负值, 表示此时电池向电路放电 (为LED供电)

(**) 表格中所列数据均为典型值

工作原理

电池检测

在电源断开的情况下接入电池, HT3582D 会通过自动“极性识别”系统对电池进行相应控制。此时 L1—L3 的状态参见表 3 的描述。

电池空载

当电源连通而尚未接入电池时， BTP 与 BTN 两端之间的电压差为 4.23V（典型值）， L1—L3 的状态参见表 3 的描述。

预充电功能

当电源连通并且接入电池时， 如果电池 BTP 与 BTN 两端之间的电压差小于 2.3V（典型值），电源通过 HT3582D 对电池以一较小电流（25mA 典型值）进行预充电，当电池电压升高到 2.3V 后即开始正常充电， L1—L3 的状态参见表 3 的描述。

正常充电及饱和检测

电源连通并且接入未充满电池（电池电压<4.13V【典型值】），电源开始通过 HT3582D 的控制对电池进行充电，充电电流约为 300mA（典型值），电池两端电压缓缓升高，当电池电压升高到 4.23V（典型值）时，电池已接近饱和，此时转入恒压小电流补充充电模式。此过程中 L1—L3 的状态参见表 3 的描述。当电池电压<4.13V（典型值），才重新对电池充电。

短路保护

若在电源接入后发生电池短路的情况，则 HT3582D 内部“短路保护”系统会自动将充电电流减小至 25mA（典型值）。此时若电池重新以正确极性接入则仍可以正常充电。

过温保护

若充电时芯片结温超过 T_O （150℃ 典型值），内部“过温保护”系统会自动将充电电流减小，直到结温下降至 T_R （120℃ 典型值），IC恢复正常充电状态。

Copyright © 2008 by HOTCHIP TECHNOLOGY CO., LTD.

The information appearing in this Data Sheet is believed to be accurate at the time of publication. However, HOTCHIP assumes no responsibility arising from the use of the specifications described. The applications mentioned herein are used solely for the purpose of illustration and HOTCHIP makes no warranty or representation that such applications will be suitable without further modification, nor recommends the use of its products for application that may present a risk to human life due to malfunction or otherwise. HOTCHIP's products are not authorized for use as critical components in life support devices or systems. HOTCHIP reserves the right to alter its products without prior notification. For the most up-to-date information, please visit our web site at <http://www.hotchip.com.cn>.